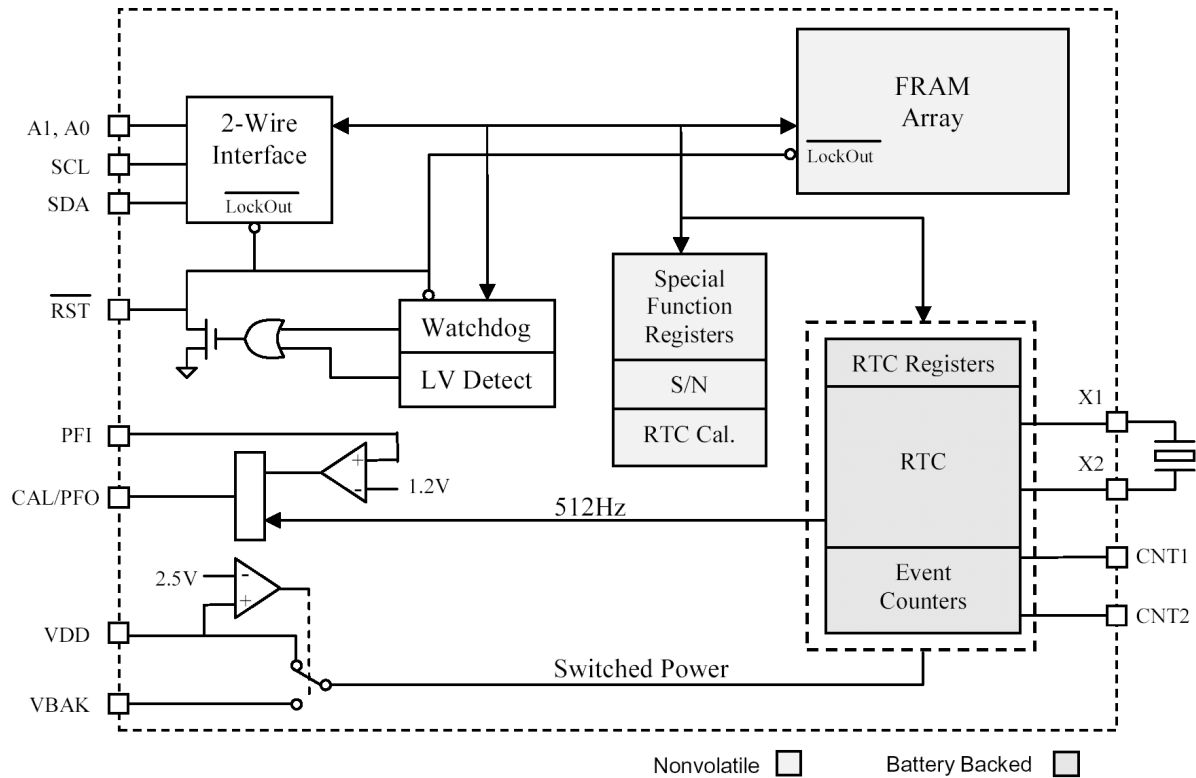


Processor Companions, funciones útiles en un chip

por Sergio R. Caprile, Senior Engineer de Cika Electrónica
traducido y adaptado de material de la firma Ramtron

Les presentamos los "Processor Companions", una familia de chips de Ramtron que incluyen las funciones más comúnmente utilizadas en sistemas microprocesados: memoria no-volátil, reloj de tiempo real, reset por baja tensión, watchdog timer, contador de eventos, número de serie, y comparador. La figura muestra el diagrama de bloques interno.



Las funciones de reloj de tiempo real y contador de eventos, son mantenidas en ausencia de tensión por una pila de respaldo (battery back-up), mientras que la memoria y el número de serie son FRAM. Los chips funcionan desde 2,7 a 5,5V, por lo que pueden emplearse como soporte para la gran mayoría de los micros del mercado

Dentro de la familia FM31xxx encontramos varias alternativas, con diversos tamaños de memoria FRAM, de 16Kb a 256Kb. Debido a la rápida velocidad de escritura y su virtualmente ilimitada cantidad de ciclos de acceso, es incluso posible utilizarla como RAM adicional

El RTC (Real time Clock) provee información de fecha y hora en BCD, y cuenta con un pin para su alimentación en caso de falta de la alimentación general. La alimentación de respaldo puede proveerse mediante un capacitor o una batería, el mismo chip se encarga de mantener la carga mediante un trickle-charger de 15uA, que se mantiene activo hasta tanto la tensión del elemento de back-up iguala a la de alimentación o llega al máximo de 3,75V. La base de tiempo es un cristal de 32,768KHz externo, y el oscilador posee un modo de calibración que permite ajustar por software la precisión del RTC.

Entre las demás funciones adicionales encontramos funciones de supervisión como por ejemplo una señal de RESET, que puede activarse tanto por baja tensión de alimentación como por la expiración de un watchdog timer interno. La señal \overline{RST} se activa cuando la tensión de alimentación desciende por debajo de un valor programable, y se mantiene activa por 100ms luego de que ésta supere nuevamente el valor de umbral. El watchdog timer también es programable, con tiempos desde los 100ms hasta los 3 segundos. La operación del watchdog timer es opcional, y el procesador, luego de un reset, puede determinar la causa del mismo leyendo un flag en un registro interno del processor companion.

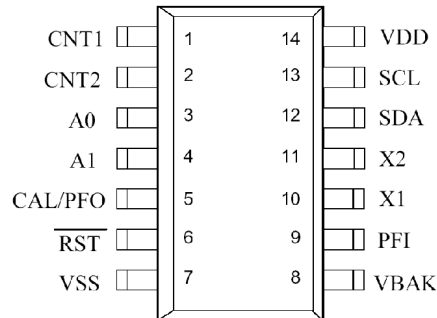
Otra función interesante es un comparador, con la entrada inversora conectada a una referencia interna de 1,2V. Esto permite su utilización en funciones de detección de bajo nivel de tensión, como por ejemplo una advertencia temprana de pérdida de alimentación, que puede utilizarse para generar algún tipo de interrupción,

preferentemente no enmascarable, que posibilite al micro obrar anticipadamente y salvar su contexto de operación antes de perder completamente la alimentación, por ejemplo.

Disponemos además de un número de serie de 64-bits, el cual puede ser escrito y dispone de un flag que lo torna solo-lectura, es decir, una vez seteado el flag no es posible alterar el número de serie, ni resetear el flag.

Finalmente, disponemos de un doble contador de eventos, que permite llevar la cuenta de las transiciones en sendos pines dedicados. El contador se alimenta de la misma tensión que el RTC, por lo que funciona también cuando el dispositivo no tiene alimentación principal, esto puede emplearse, por ejemplo, para detectar y contabilizar desarmes de gabinetes, apertura de puertas de configuración, etc. El consumo máximo de la alimentación de backup es de 1uA.

Finalmente, podemos acotar que todo esto reside en un encapsulado de 14-pines, y la interfaz con el procesador es del tipo 2-wire, muy similar a I²C, pero que no sólo soporta velocidades de operación de 100 y 400 KHz sino también de 1MHz.



Cika Electrónica es representante en la Argentina de la firma Ramtron, cuyos productos ya puede solicitar a su vendedor habitual.