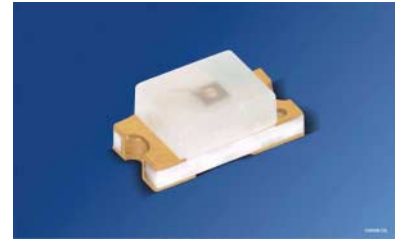


Hyper CHIPLD Hyper-Bright LED Lead (Pb) Free Product - RoHS Compliant

LS Q976, LO Q976, LY Q976



Released

Besondere Merkmale

- **Gehäusotyp:** 0603, farbloser diffuser Verguss
- **Besonderheit des Bauteils:** kleinste Bauform 1,6 mm x 0,8 mm x 0,8 mm
- **Wellenlänge:** 633 nm (super-rot), 605 nm (orange), 587 nm (gelb)
- **Abstrahlwinkel:** extrem breite Abstrahlcharakteristik (160°)
- **Technologie:** InGaAlP
- **optischer Wirkungsgrad:** 7 lm/W (super-rot), 11 lm/W (orange, gelb)
- **Verarbeitungsmethode:** für alle SMT-Bestücktechniken geeignet
- **Lötmethode:** IR Reflow Löten
- **Vorbehandlung:** nach JEDEC Level 2
- **Gurtung:** 8-mm Gurt mit 4000/Rolle, ø180 mm
- **ESD-Festigkeit:** ESD-sicher bis 2 kV nach JESD22-A114-B
- **Erweiterte Korrosionsfestigkeit:** Details siehe **Seite 10**

Anwendungen

- Informationsanzeigen im Außenbereich
- Flache Hinterleuchtung (LCD, Handy, Schalter, Display)
- Signal- und Symbolleuchten
- Markierungsbeleuchtung (z.B. Stufen, Fluchtwege, u.ä.)

Features

- **package:** 0603, colorless diffused resin
- **feature of the device:** smallest package 1.6 mm x 0.8 mm x 0.8 mm
- **wavelength:** 633 nm (super-red), 605 nm (orange), 587 nm (yellow)
- **viewing angle:** extremely wide (160°)
- **technology:** InGaAlP
- **optical efficiency:** 7 lm/W (super-red), 11 lm/W (orange, yellow)
- **assembly methods:** suitable for all SMT assembly methods
- **soldering methods:** IR reflow soldering
- **preconditioning:** acc. to JEDEC Level 2
- **taping:** 8 mm tape with 4000/reel, ø180 mm
- **ESD-withstand voltage:** up to 2 kV acc. to JESD22-A114-B
- **Superior Corrosion Robustness:** details see **page 10**

Applications

- outdoor displays
- flat backlighting (LCD, cellular phones, switches, displays)
- signal and symbol luminaire
- marker lights (e.g. steps, exit ways, etc.)

Bestellinformation
Ordering Information

Typ	Emissions- farbe	Lichtstärke ¹⁾ Seite 16	Lichtstrom ²⁾ Seite 16	Bestellnummer
Type	Color of Emission	Luminous Intensity ¹⁾ page 16	Luminous Flux ²⁾ page 16	Ordering Code
		$I_F = 20 \text{ mA}$ $I_V \text{ (mcd)}$	$I_F = 20 \text{ mA}$ $\Phi_V \text{ (mlm)}$	
LS Q976-NR-1	super-red	28 ... 180	330 (typ.)	Q62702P5187
LO Q976-PS-25	orange	45 ... 280	520 (typ.)	Q62702P5188
LY Q976-P1S2-36	yellow	45 ... 280	520 (typ.)	Q62702P5276

Anm.: Die oben genannten Typbezeichnungen umfassen die bestellbaren Selektionen. Diese bestehen aus wenigen Helligkeitsgruppen (siehe **Seite 6** für nähere Informationen). Es wird nur eine einzige Helligkeitsgruppe pro Gurt geliefert. Z.B.: LY Q976-P1S2-36 bedeutet, dass auf dem Gurt nur eine der Helligkeitsgruppen P1, P2, Q1, Q2, R1, R2, S1 oder S2 enthalten ist.

Um die Liefersicherheit zu gewährleisten, können einzelne Helligkeitsgruppen nicht bestellt werden.

Gleiches gilt für die Farben, bei denen Wellenlängengruppen gemessen und gruppiert werden. Pro Gurt wird nur eine Wellenlängengruppe geliefert. Z.B.: LY Q976-P1S2-36 bedeutet, dass auf dem Gurt nur eine der Wellenlängengruppen -3, -4, -5 oder -6 enthalten ist (siehe **Seite 5** für nähere Information). Z.B.: LS Q976-NR-1 bedeutet, dass das Bauteil innerhalb der auf **Seite 4** spezifizierten Grenzen geliefert wird. Um die Liefersicherheit zu gewährleisten, können einzelne Wellenlängengruppen nicht bestellt werden.

Note: The above Type Numbers represent the order groups which include only a few brightness groups (see **page 6** for explanation). Only one group will be shipped on each reel (there will be no mixing of two groups on each reel). E.g. LY Q976-P1S2-36 means that only one group P1, P2, Q1, Q2, R1, R2, S1 or S2 will be shippable for any one reel.

In order to ensure availability, single brightness groups will not be orderable.

In a similar manner for colors where wavelength groups are measured and binned, single wavelength groups will be shipped on any one reel. E.g. LY Q976-P1S2-36 means that only 1 wavelength group -3, -4, -5 or -6 will be shippable (see **page 5** for explanation). E.g. LS Q976-NR-1 means that the device will be shipped within the specified limits as stated on **page 4**.

In order to ensure availability, single wavelength groups will not be orderable.

Grenzwerte
Maximum Ratings

Bezeichnung Parameter	Symbol Symbol	Wert Value	Einheit Unit
Betriebstemperatur Operating temperature range	T_{op}	- 30 ... + 85	°C
Lagertemperatur Storage temperature range	T_{stg}	- 40 ... + 85	°C
Sperrschichttemperatur Junction temperature	T_j	+ 95	°C
Durchlassstrom Forward current ($T_A=25^\circ\text{C}$)	I_F	25	mA
Stoßstrom Surge current $t \leq 10 \mu\text{s}, D = 0.1, T_A=25^\circ\text{C}$	I_{FM}	0.1	A
Sperrspannung ^{3) Seite 16} Reverse voltage ^{3) page 16} ($T_A=25^\circ\text{C}$)	V_R	12	V
Leistungsaufnahme Power consumption ($T_A=25^\circ\text{C}$)	P_{tot}	65	mW
Wärmewiderstand Thermal resistance Sperrschicht/Umgebung ^{4) Seite 16} Junction/ambient ^{4) page 16}	$R_{th JA}$	900	K/W
Sperrschicht/Löt看 Junction/solder point	$R_{th JS}$	510	K/W

Kennwerte
Characteristics
 $(T_A = 25\text{ °C})$

Bezeichnung Parameter	Symbol Symbol	Werte Values			Einheit Unit
		LS	LO	LY	
Wellenlänge des emittierten Lichtes (typ.) Wavelength at peak emission $I_F = 20\text{ mA}$	λ_{peak}	645	610	591	nm
Dominantwellenlänge ⁵⁾ Seite 16 Dominant wavelength ⁵⁾ page 16 $I_F = 20\text{ mA}$	λ_{dom}	633 ± 6	605* ± 6	587* -4/+8	nm
Spektrale Bandbreite bei 50 % $I_{\text{rel max}}$ (typ.) Spectral bandwidth at 50 % $I_{\text{rel max}}$ $I_F = 20\text{ mA}$	$\Delta\lambda$	16	16	15	nm
Abstrahlwinkel bei 50 % I_V (Vollwinkel) (typ.) Viewing angle at 50 % I_V	2φ	160	160	160	Grad deg.
Durchlassspannung ⁶⁾ Seite 16 (typ.) Forward voltage ⁶⁾ page 16 (max.) $I_F = 20\text{ mA}$	V_F V_F	2.0 2.5	2.0 2.5	2.0 2.5	V V
Sperrstrom (typ.) Reverse current (max.) $V_R = 12\text{ V}$	I_R I_R	0.01 100	0.01 100	0.01 100	μA μA
Temperaturkoeffizient von λ_{peak} (typ.) Temperature coefficient of λ_{peak} $I_F = 20\text{ mA}; -10\text{ °C} \leq T \leq 100\text{ °C}$	$TC_{\lambda_{\text{peak}}}$	0.14	0.13	0.13	nm/K
Temperaturkoeffizient von λ_{dom} (typ.) Temperature coefficient of λ_{dom} $I_F = 20\text{ mA}; -10\text{ °C} \leq T \leq 100\text{ °C}$	$TC_{\lambda_{\text{dom}}}$	0.05	0.07	0.10	nm/K
Temperaturkoeffizient von V_F (typ.) Temperature coefficient of V_F $I_F = 20\text{ mA}; -10\text{ °C} \leq T \leq 100\text{ °C}$	TC_V	-2.0	-1.7	-2.5	mV/K
Optischer Wirkungsgrad (typ.) Optical efficiency $I_F = 20\text{ mA}$	η_{opt}	7	11	11	lm/W

* Einzelgruppen siehe Seite 5
Individual groups on page 5

Wellenlängengruppen (Dominantwellenlänge)⁵⁾ Seite 16

Wavelength Groups (Dominant Wavelength)⁵⁾ page 16

Gruppe Group	gelb yellow		orange orange		Einheit Unit
	min.	max.	min.	max.	
2			600	603	nm
3	583	586	603	606	nm
4	586	589	606	609	nm
5	589	592	609	612	nm
6	592	595			nm

Helligkeits-Gruppierungsschema (super rot, orange)

Brightness Groups (super red, orange)

Helligkeitsgruppe Brightness Group	Lichtstärke ¹⁾ Seite 16 Luminous Intensity ¹⁾ page 16 I_V (mcd)	Lichtstrom ²⁾ Seite 16 Luminous Flux ²⁾ page 16 Φ_V (lm)
N	28 ... 45	115 (typ.)
P	45 ... 71	180 (typ.)
Q	71 ... 112	280 (typ.)
R	112 ... 180	450 (typ.)
S	180 ... 280	715 (typ.)

Anm.: Die Standardlieferform von Serientypen beinhaltet eine Familiengruppe. Diese besteht aus 4 Helligkeitsgruppen.

Einzelne Helligkeitsgruppen sind nicht bestellbar.

Note: The standard shipping format for serial types includes a family group of 4 individual brightness groups. Individual brightness groups cannot be ordered.

Helligkeits-Gruppierungsschema (gelb)**Brightness Groups (yellow)**

Helligkeitsgruppe Brightness Group	Lichtstärke ^{1) Seite 16} Luminous Intensity ^{1) page 16} I_V (mcd)	Lichtstrom ^{2) Seite 16} Luminous Flux ^{2) page 16} Φ_V (lm)
P1	45 ... 56	160 (typ.)
P2	56 ... 71	200 (typ.)
Q1	71 ... 90	255 (typ.)
Q2	90 ... 112	325 (typ.)
R1	112 ... 140	405 (typ.)
R2	140 ... 180	510 (typ.)
S1	180 ... 224	645 (typ.)
S2	224 ... 280	805 (typ.)

Anm.: Die Standardlieferform von Serientypen beinhaltet eine Familiengruppe. Diese besteht aus 8 Helligkeitsgruppen.

Einzelne Helligkeitsgruppen sind nicht bestellbar.

Note: The standard shipping format for serial types includes a family group of 8 individual brightness groups. Individual brightness groups cannot be ordered.

Gruppenbezeichnung auf Etikett**Group Name on Label**

Beispiel: Q2-4

Example: Q2-4

Helligkeitsgruppe Brightness Groups	Wellenlänge (gelb) Wavelength (yellow)
Q2	4

Anm.: In einer Verpackungseinheit / Gurt ist immer nur eine Gruppe für jede Selektion enthalten.

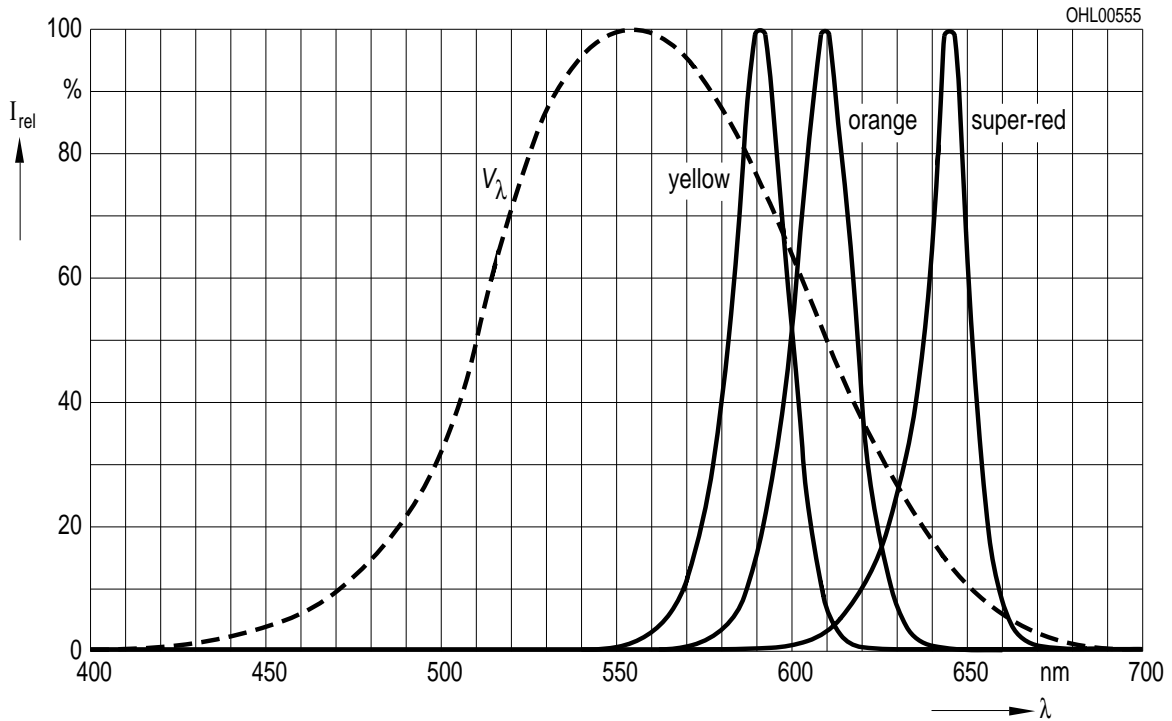
Note: No packing unit / tape ever contains more than one group for each selection.

Relative spektrale Emission²⁾ Seite 16

Relative Spectral Emission²⁾ page 16

$V(\lambda)$ = spektrale Augenempfindlichkeit / Standard eye response curve

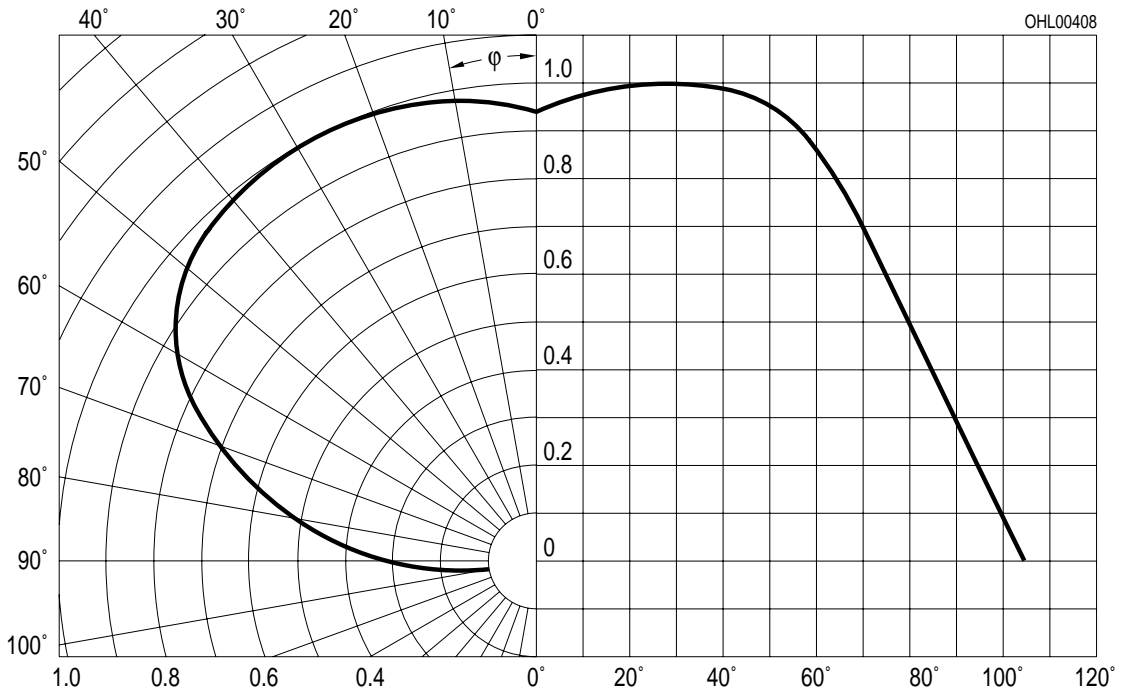
$I_{rel} = f(\lambda); T_A = 25\text{ °C}; I_F = 20\text{ mA}$



Abstrahlcharakteristik²⁾ Seite 16

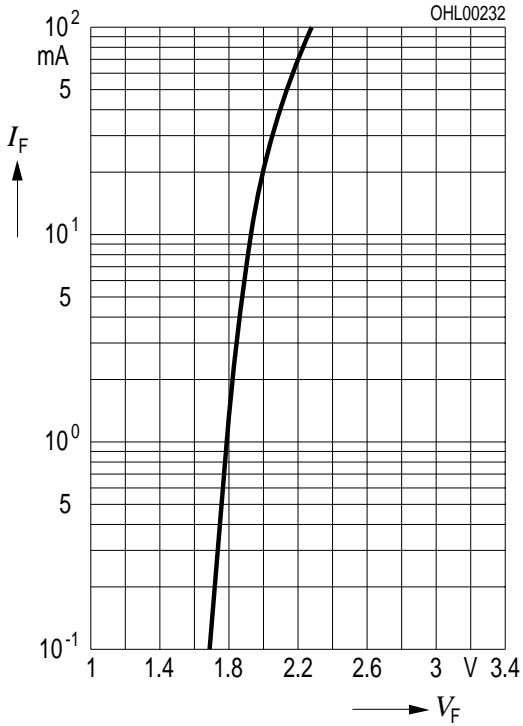
Radiation Characteristic²⁾ page 16

$I_{rel} = f(\varphi); T_A = 25\text{ °C}$



Durchlassstrom²⁾ Seite 16
 Forward Current²⁾ page 16

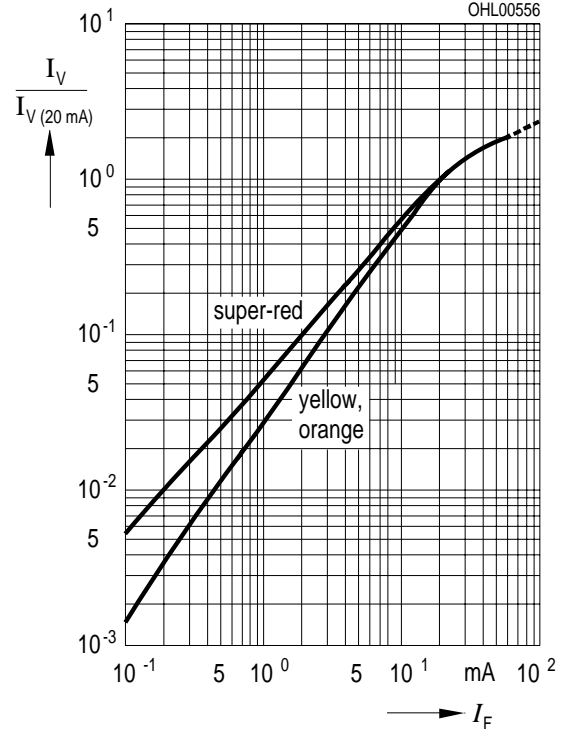
$I_F = f(V_F); T_A = 25\text{ °C}$



Relative Lichtstärke²⁾ 7) Seite 16

Relative Luminous Intensity²⁾ 7) page 16

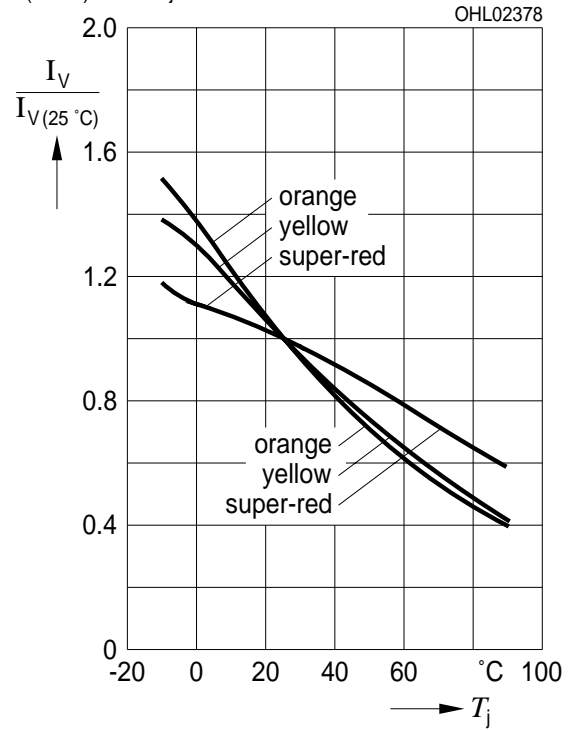
$I_V/I_{V(20\text{ mA})} = f(I_F); T_A = 25\text{ °C}$



Relative Lichtstärke²⁾ Seite 16

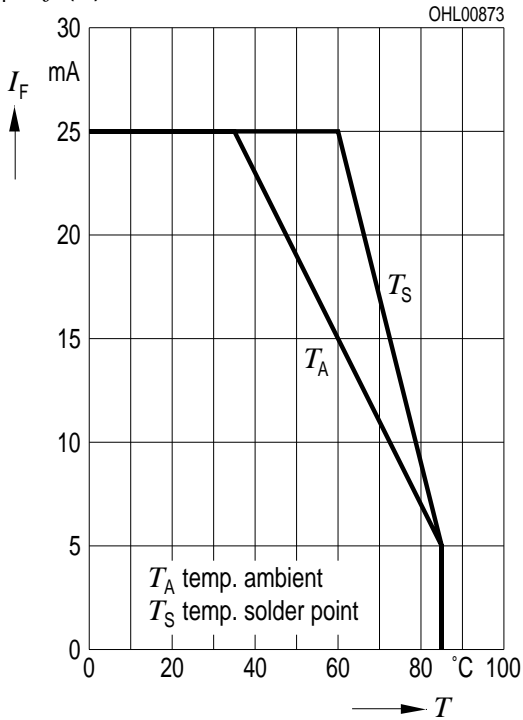
Relative Luminous Intensity²⁾ page 16

$I_V/I_{V(25\text{ °C})} = f(T_j); I_F = 20\text{ mA}$

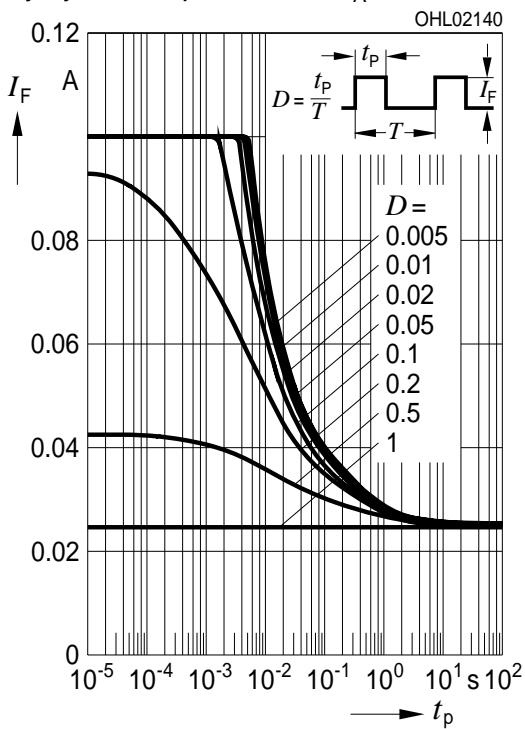


Maximal zulässiger Durchlassstrom
Max. Permissible Forward Current

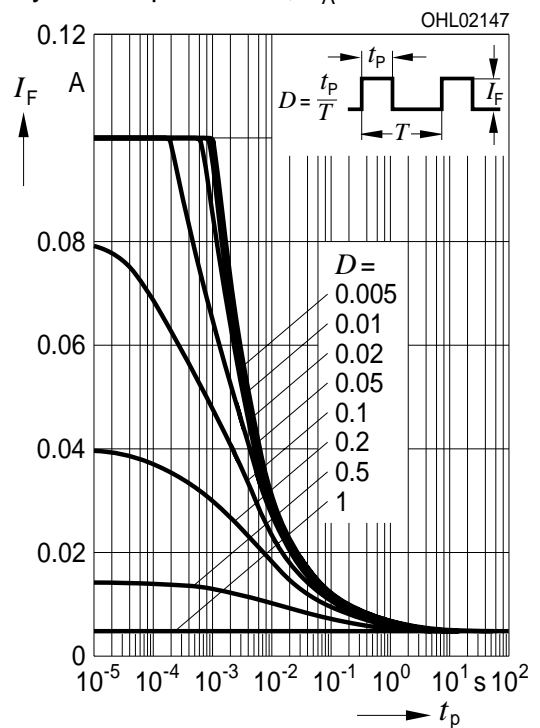
$I_F = f(T)$



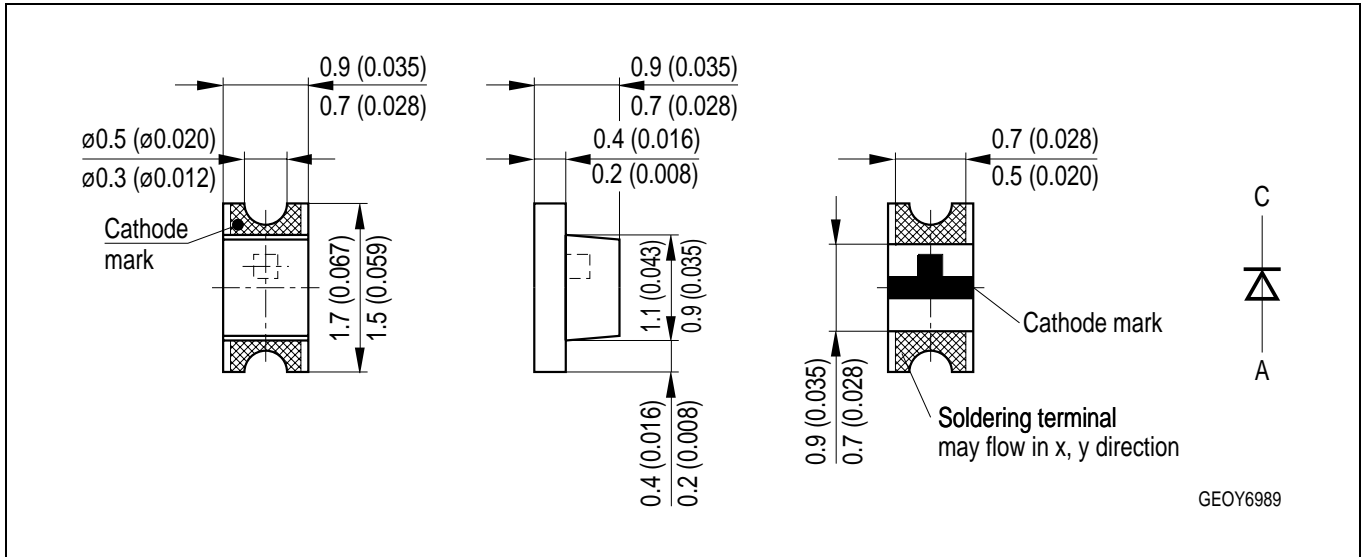
Zulässige Impulsbelastbarkeit $I_F = f(t_p)$
Permissible Pulse Handling Capability
 Duty cycle $D =$ parameter, $T_A = 25\text{ °C}$



Zulässige Impulsbelastbarkeit $I_F = f(t_p)$
Permissible Pulse Handling Capability
 Duty cycle $D =$ parameter, $T_A = 85\text{ °C}$



Maßzeichnung⁸⁾ Seite 16
 Package Outlines⁸⁾ page 16



Korrosionsfestigkeit besser als EN 60068-2-60 (method 4):
 mit erweitertem Korrosionstest: 40°C / 90%rh / 15ppm H₂S / 336h
Corrosion robustness better than EN 60068-2-60 (method 4):
 with enhanced corrosion test: 40°C / 90%rh / 15ppm H₂S / 336h

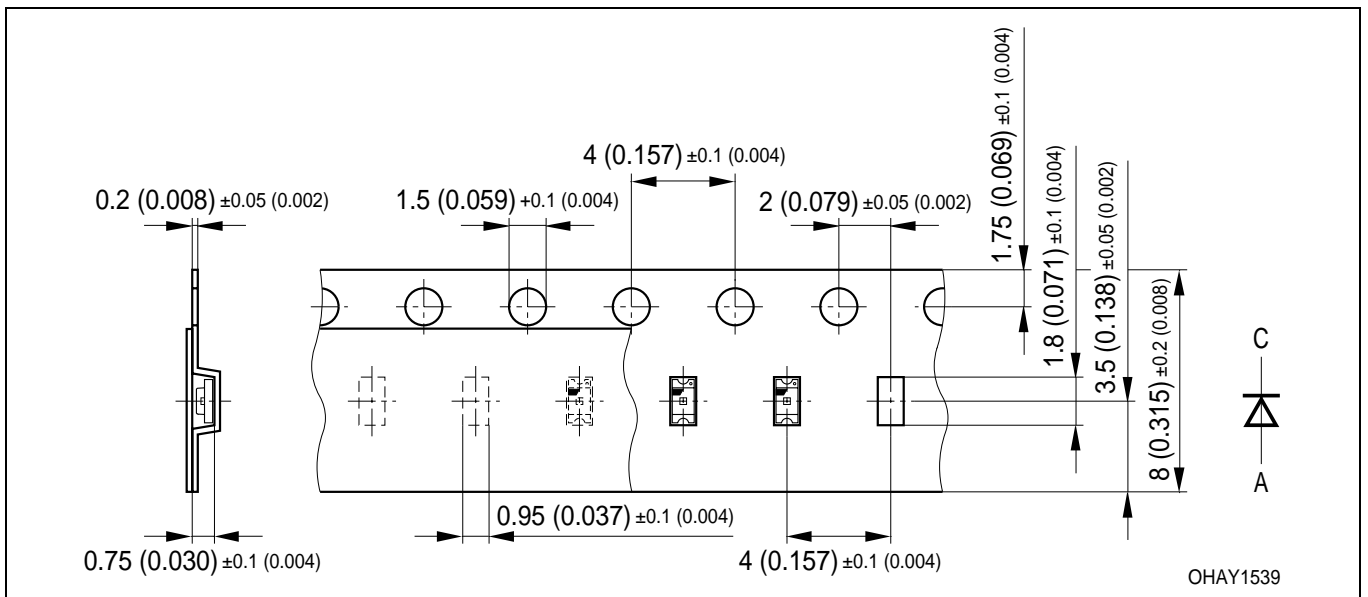
Gewicht / Approx. weight: 1.4 mg

Gurtung / Polarität und Lage⁸⁾ Seite 16

Verpackungseinheit: 4 Rollen mit 4000/Rolle, 8 mm Gurt, ø180 mm

Method of Taping / Polarity and Orientation⁸⁾ page 16

Packing unit: 4 reels with 4000/reel, 8 mm tape, ø180 mm

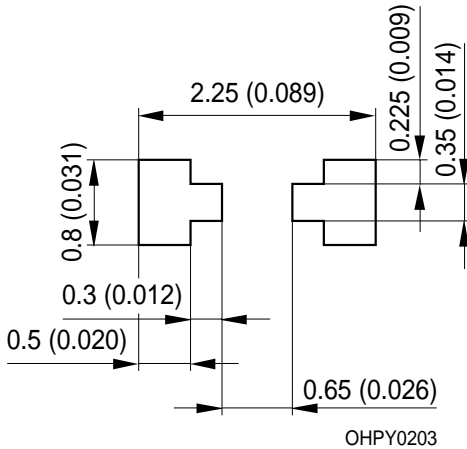


Empfohlenes Lötpad design⁸⁾ Seite 16
Recommended Solder Pad⁸⁾ page 16

IR Reflow Löten
IR Reflow Soldering

OHAPY606

Empfohlenes Lötpad design verwendbar für Hyper CHIPLED und Chiplid - Bauform 0603
IR Reflow Löten^{8) 9)} Seite 16
Recommended Solder Pad useable for Hyper CHIPLED and Chiplid - Package 0603
IR Reflow Soldering^{8) 9)} page 16

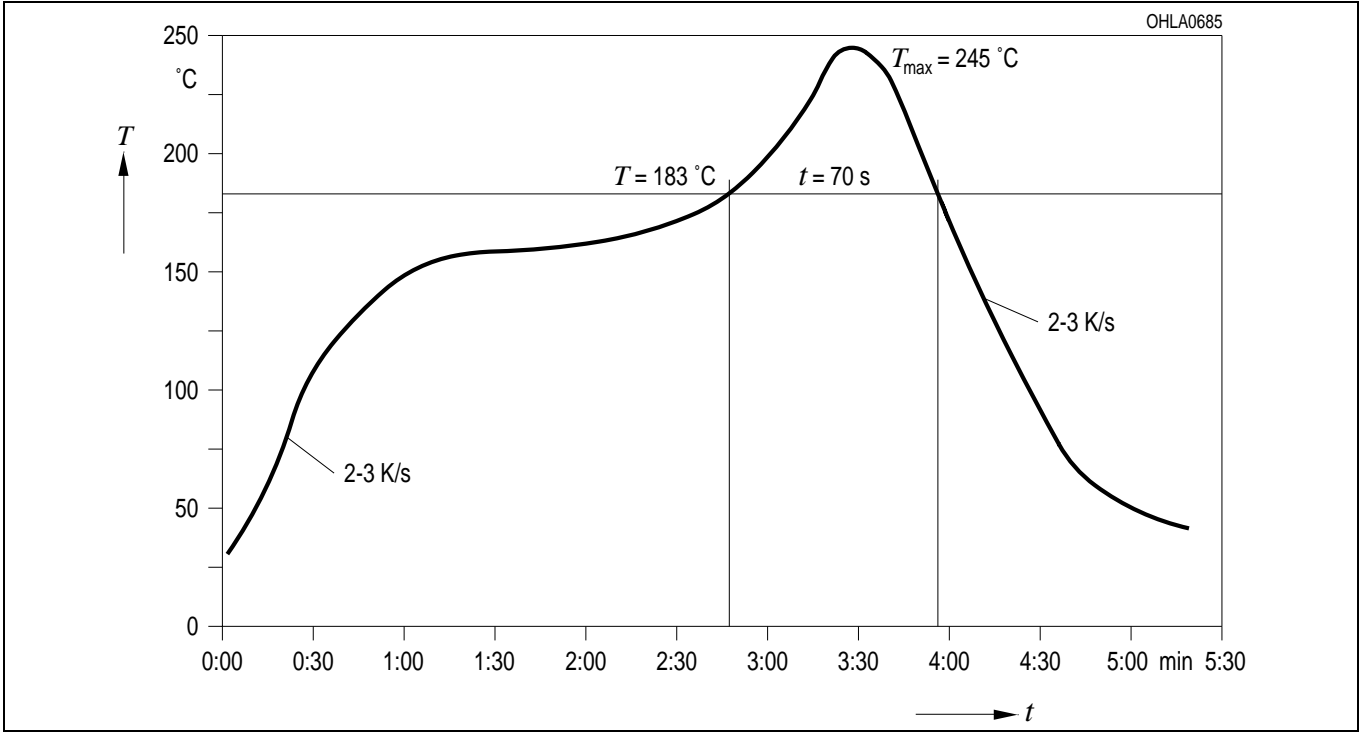


Lötbedingungen
Soldering Conditions

Vorbehandlung nach JEDEC Level 2
Preconditioning acc. to JEDEC Level 2

IR-Reflow Lötprofil
IR Reflow Soldering Profile

(nach IPC 9501)
(acc. to IPC 9501)

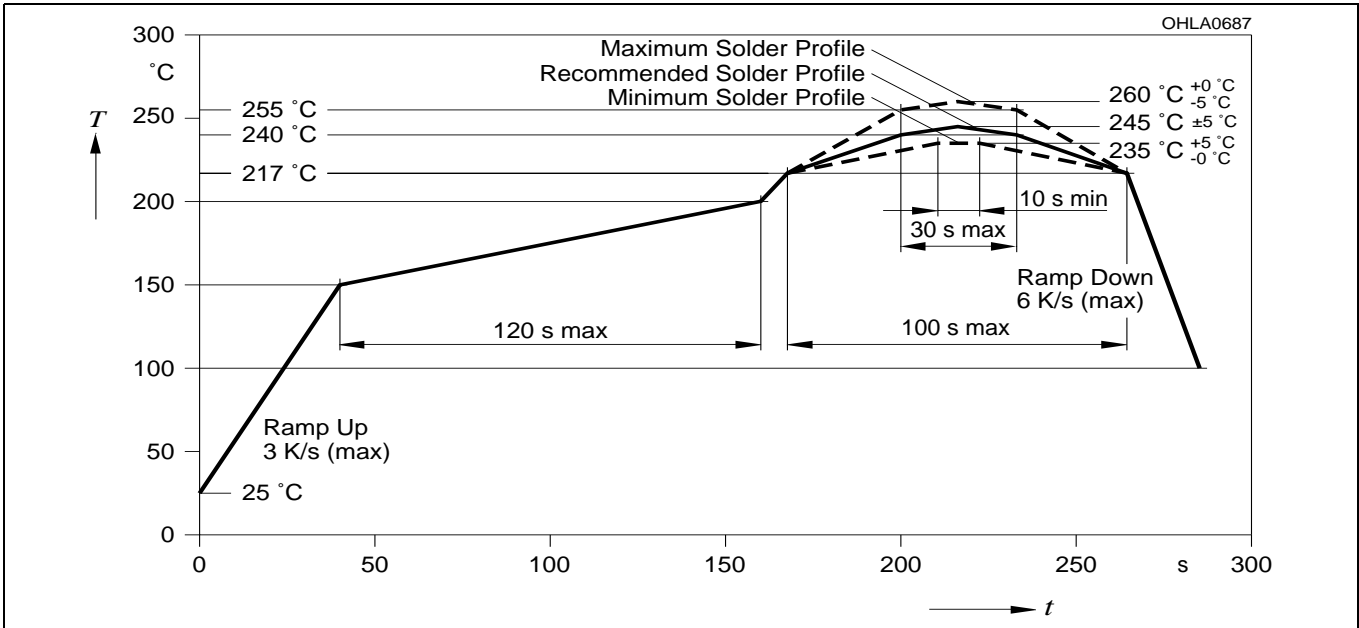


IR-Reflow Lötprofil für bleifreies Löt

(nach J-STD-020B)

IR Reflow Soldering Profile for lead free soldering

(acc. to J-STD-020B)



Barcode-Produkt-Etikett (BPL)
Barcode-Product-Label (BPL)

OSRAM Opto Semiconductors

Lx xxxx Bin1: Bin Information Color 1
Product Name Bin2:
Bin3:

(6P) BATCH NO: Batch Number
Bar Code

RoHS Compliant ML Temp ST
2 260 C RT

(1T) LOT NO: Lot Number (9D) D/C: Date Code
Bar Code

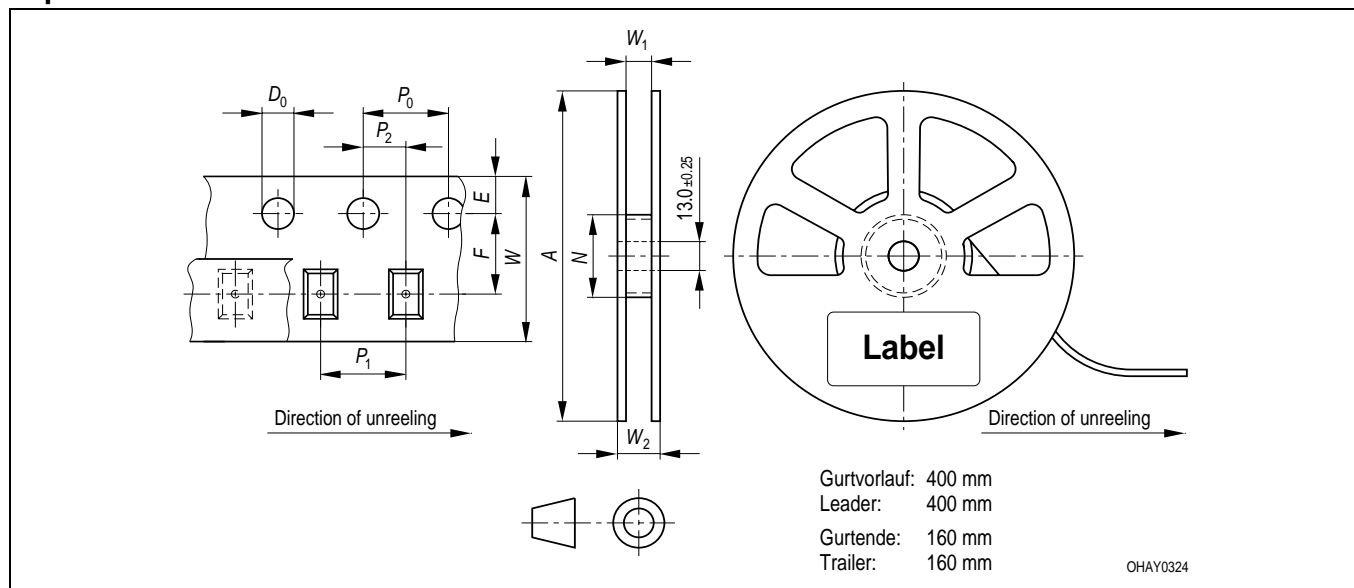
Additional TEXT
R077 DEMY
PACKVAR: Packing Type

(X) PROD NO: Product Code (Q) QTY: Product Quantity per Reel (G) GROUP: X - X - X
Bar Code

Forward Voltage Group
Wavelength Group
Brightness Group

OHA12043

Gurtverpackung
Tape and Reel



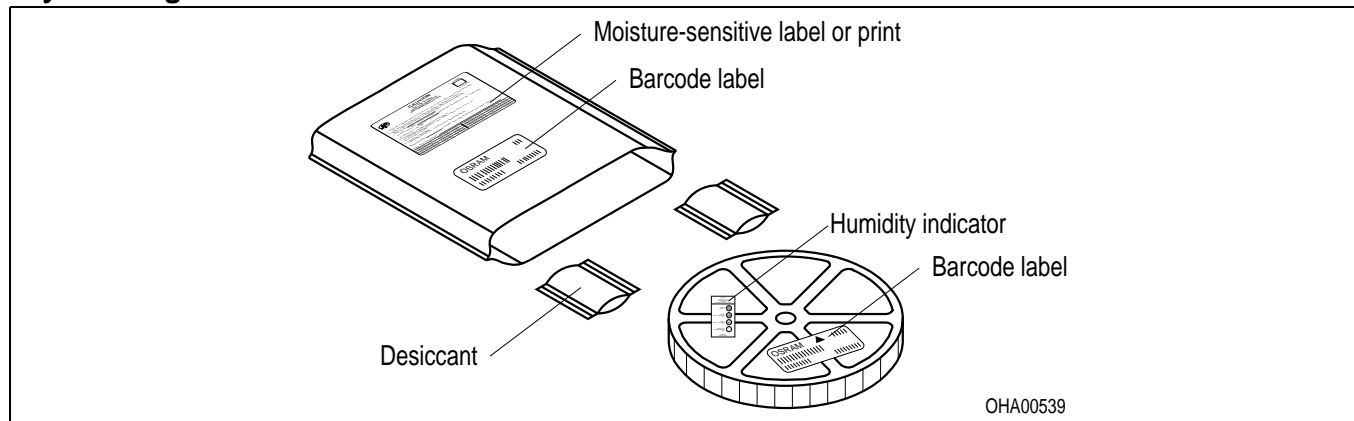
Tape dimensions in mm (inch)

W	P ₀	P ₁	P ₂	D ₀	E	F
8 + 0.3 - 0.1	4 ± 0.1 (0.157 ± 0.004)	4 ± 0.1 (0.157 ± 0.004)	2 ± 0.05 (0.079 ± 0.002)	1.5 + 0.1 (0.059 + 0.004)	1.75 ± 0.1 (0.069 ± 0.004)	3.5 ± 0.05 (0.138 ± 0.002)

Reel dimensions in mm (inch)

A	W	N _{min}	W ₁	W _{2 max}
180 (7)	8 (0.315)	60 (2.362)	8.4 + 2 (0.331 + 0.079)	14.4 (0.567)

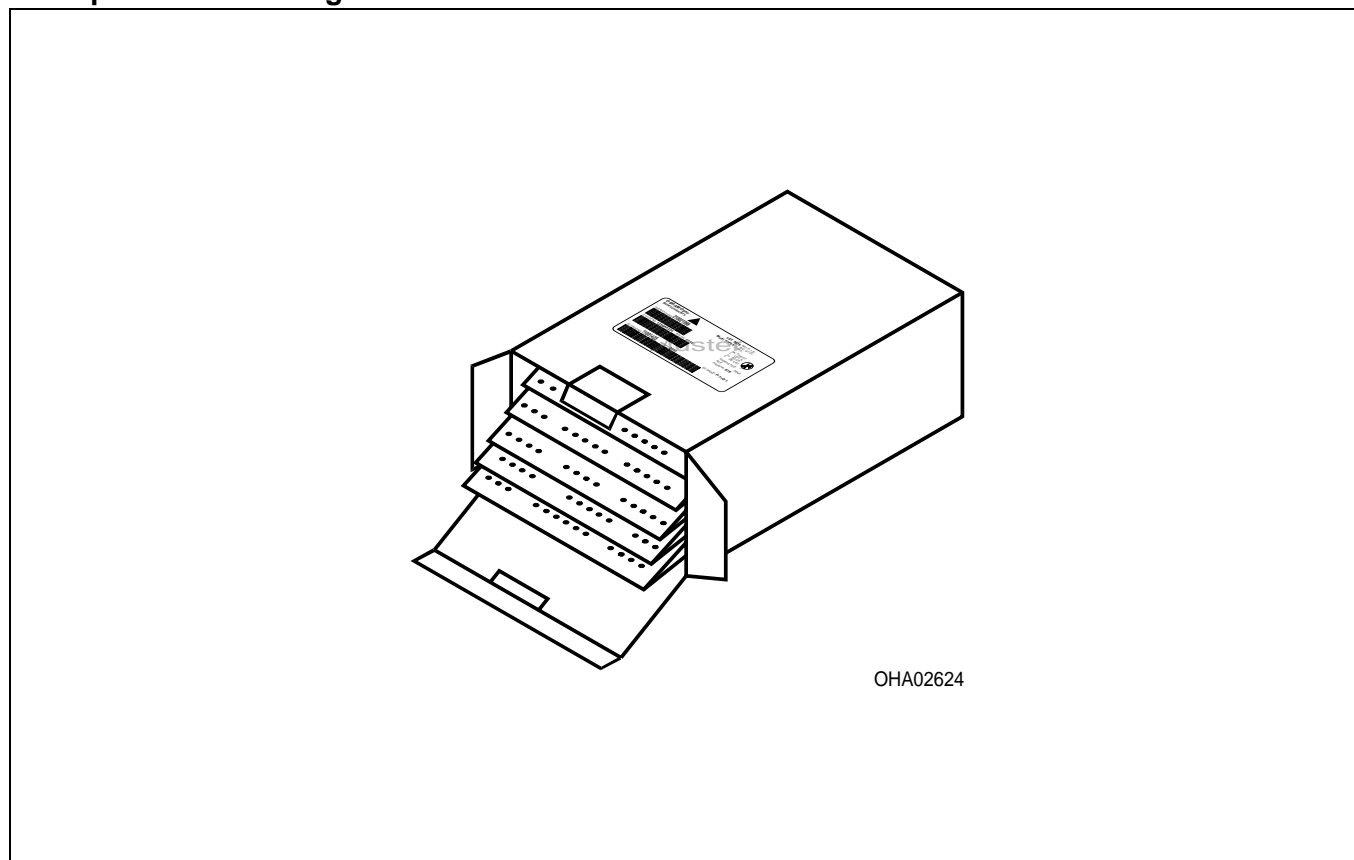
Trockenverpackung und Materialien
Dry Packing Process and Materials



Anm.: Feuchteempfindliche Produkte sind verpackt in einem Trockenbeutel zusammen mit einem Trockenmittel und einer Feuchteindikatorkarte
Bezüglich Trockenverpackung finden Sie weitere Hinweise im Internet und in unserem Short Form Catalog im Kapitel "Gurtung und Verpackung" unter dem Punkt "Trockenverpackung". Hier sind Normenbezüge, unter anderem ein Auszug der JEDEC-Norm, enthalten.

Note: Moisture-sensitive product is packed in a dry bag containing desiccant and a humidity card.
Regarding dry pack you will find further information in the internet and in the Short Form Catalog in chapter "Tape and Reel" under the topic "Dry Pack". Here you will also find the normative references like JEDEC.

Kartonverpackung und Materialien
Transportation Packing and Materials



Revision History: 2010-03-01

Previous Version: 2007-07-16

Page	Subjects (major changes since last revision)	Date of change
4	value (wavelength yellow)	
11	recommended solder pad	
2	color of the light emitting area	
3	pad size from 16 mm ² to 5 mm ²	
13	annotations	2002-07-25
4	value ($TC_{\lambda_{\text{dom}}}$ from 0.01 to 0.05 nm/K)	2002-07-25
3, 4	value (reverse voltage from 5 V to 12 V)	2002-09-18
2	ordering code	2002-09-19
3	ambient temperature	2003-09-09
5	Wavelength groups for dominant wavelength	2003-09-26
all	new template	2003-10-29
8	Permissible Pulse Handling Capability	2004-01-22
1	RoHS compliant	2004-04-20
1	ESD-withstand voltage	2004-08-30
12	Product Label acc. to OS-IN-2005-015	2005-05-18
2	Brightness groups completed in ordering table	2007-07-16
5, 6	Brightness groups table for full bins completed	2007-07-16
1, 10	additional information	2010-03-01

Attention please!

The information describes the type of component and shall not be considered as assured characteristics. Terms of delivery and rights to change design reserved. Due to technical requirements components may contain dangerous substances. For information on the types in question please contact our Sales Organization. If printed or downloaded, please find the latest version in the Internet.

Packing

Please use the recycling operators known to you. We can also help you – get in touch with your nearest sales office. By agreement we will take packing material back, if it is sorted. You must bear the costs of transport. For packing material that is returned to us unsorted or which we are not obliged to accept, we shall have to invoice you for any costs incurred.

Components used in life-support devices or systems must be expressly authorized for such purpose! Critical components¹⁰⁾ page 16 may only be used in life-support devices or systems¹¹⁾ page 16 with the express written approval of OSRAM OS.

Fußnoten:

- 1) Helligkeitswerte werden mit einer Stromeinprägedauer von 25 ms und einer Genauigkeit von $\pm 11\%$ ermittelt.
- 2) Wegen der besonderen Prozessbedingungen bei der Herstellung von LED können typische oder abgeleitete technische Parameter nur aufgrund statistischer Werte wiedergegeben werden. Diese stimmen nicht notwendigerweise mit den Werten jedes einzelnen Produktes überein, dessen Werte sich von typischen und abgeleiteten Werten oder typischen Kennlinien unterscheiden können. Falls erforderlich, z.B. aufgrund technischer Verbesserungen, werden diese typischen Werte ohne weitere Ankündigung geändert.
- 3) Die LED kann kurzzeitig in Sperrichtung betrieben werden.
- 4) R_{thJA} ergibt sich bei Montage auf PC-Board FR 4 (Padgröße $\geq 5 \text{ mm}^2$ je Pad)
- 5) Wellenlängen werden mit einer Stromeinprägedauer von 25 ms und einer Genauigkeit von $\pm 1 \text{ nm}$ ermittelt.
- 6) Spannungswerte werden mit einer Stromeinprägedauer von 1 ms und einer Genauigkeit von $\pm 0,1 \text{ V}$ ermittelt.
- 7) Im gestrichelten Bereich der Kennlinien muss mit erhöhten Helligkeitsunterschieden zwischen Leuchtdioden innerhalb einer Verpackungseinheit gerechnet werden.
- 8) Maße werden wie folgt angegeben: mm (inch)
- 9) Empfohlene Lötpastendicke: 120 μm
- 10) Ein kritisches Bauteil ist ein Bauteil, das in lebenserhaltenden Apparaten oder Systemen eingesetzt wird und dessen Defekt voraussichtlich zu einer Fehlfunktion dieses lebenserhaltenden Apparates oder Systems führen wird oder die Sicherheit oder Effektivität dieses Apparates oder Systems beeinträchtigt.
- 11) Lebenserhaltende Apparate oder Systeme sind für
 - (a) die Implantierung in den menschlichen Körper oder
 - (b) für die Lebenserhaltung bestimmt.
 Falls sie versagen, kann davon ausgegangen werden, dass die Gesundheit und das Leben des Patienten in Gefahr ist.

Remarks:

- 1) Brightness groups are tested at a current pulse duration of 25 ms and a tolerance of $\pm 11\%$.
- 2) Due to the special conditions of the manufacturing processes of LED, the typical data or calculated correlations of technical parameters can only reflect statistical figures. These do not necessarily correspond to the actual parameters of each single product, which could differ from the typical data and calculated correlations or the typical characteristic line. If requested, e.g. because of technical improvements, these typ. data will be changed without any further notice.
- 3) Driving the LED in reverse direction is suitable for short term application.
- 4) R_{thJA} results from mounting on PC board FR 4 (pad size $\geq 5 \text{ mm}^2$ per pad)
- 5) Wavelengths are tested at a current pulse duration of 25 ms and a tolerance of $\pm 1 \text{ nm}$.
- 6) Forward voltages are tested at a current pulse duration of 1 ms and a tolerance of $\pm 0.1 \text{ V}$.
- 7) In the range where the line of the graph is broken, you must expect higher brightness differences between single LEDs within one packing unit.
- 8) Dimensions are specified as follows: mm (inch).
- 9) Recommended thickness of solder paste: 120 μm
- 10) A critical component is a component used in a life-support device or system whose failure can reasonably be expected to cause the failure of that life-support device or system, or to affect its safety or the effectiveness of that device or system.
- 11) Life support devices or systems are intended
 - (a) to be implanted in the human body, or
 - (b) to support and/or maintain and sustain human life.
 If they fail, it is reasonable to assume that the health and the life of the user may be endangered.

Published by
OSRAM Opto Semiconductors GmbH
 Wernerwerkstrasse 2, D-93049 Regensburg
www.osram-os.com
 © All Rights Reserved.

EU RoHS and China RoHS compliant product



此产品符合欧盟 RoHS 指令的要求；
 按照中国的相关法规和标准，不含有毒有害物质或元素。