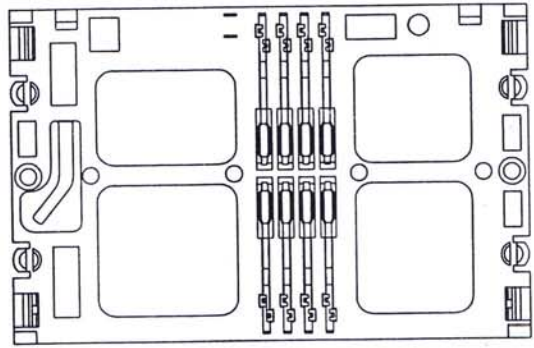


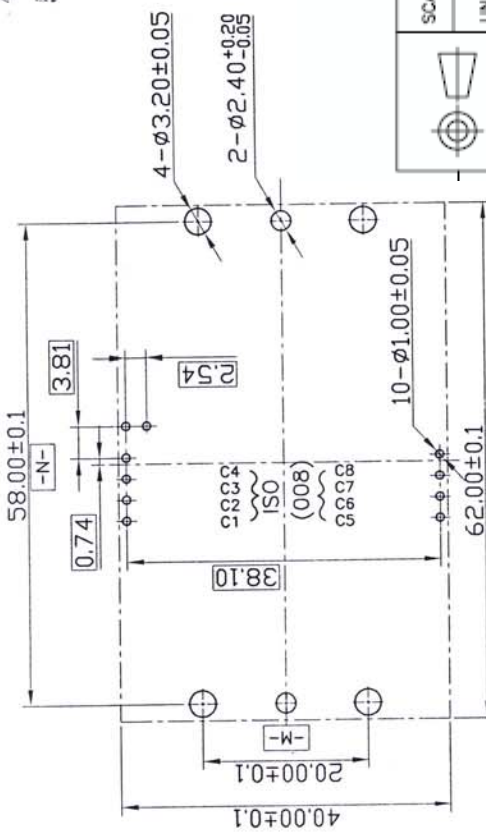
开关类型: 常开
比例: 2:1



备注:

1. 材质: 塑胶件: PBT UL94V-0
五金件: C5191R-H
2. 五金电镀: 镍底50U"MIN, 镀金2U"MIN,
镀锡80U"MIN
3. 产品性能: 接触阻抗: 100mΩ MAX
绝缘阻抗: 1000MΩ MIN
耐电压: 500V AC*1分钟
寿命: 100, 000 cycles MIN
插拔力: 3~7N

4. ⊗ 标示尺寸为QIP尺寸
5. 所用物料及加工工艺需符合ROHS要求。



NO	料号	盖子颜色	开关类型
1	93-90131-027B	黑色	常开
2	93-90131-017B	银灰色	常开

PCB Layout
(Recommend)

REV	ECN NO.	LOCAS.	DESCRIPTION	DATE	DESIGN
A1			新增017B料号	2010/6/17	曾明
A2			图面整理	2011.08.30	郭强
A3			图面整理	2011.12.30	程婧琳

SCALE		DATE	2014/07/04
UNIT		DATE	2014/07/04
mm		DATE	2014/07/04
TITLE		DATE	2014/07/04
CUSTOMER P/N:		CUSTOMER:	MA
TTPC P/N:		PAGE:	1/1
		SERIES:	SIM CONN
		DRAWING NO.:	
		SIZE:	AJ
		REV.:	0

